

**ΠΑΝΕΛΛΑΔΙΚΕΣ ΕΞΕΤΑΣΕΙΣ**  
**ΗΜΕΡΗΣΙΩΝ ΚΑΙ ΕΣΠΕΡΙΝΩΝ ΕΠΑΓΓΕΛΜΑΤΙΚΩΝ ΛΥΚΕΙΩΝ**  
**ΔΕΥΤΕΡΑ 15 ΙΟΥΝΙΟΥ 2026**  
**ΕΞΕΤΑΖΟΜΕΝΟ ΜΑΘΗΜΑ:**  
**ΣΤΟΙΧΕΙΑ ΣΧΕΔΙΑΣΜΟΥ ΚΕΝΤΡΙΚΩΝ ΘΕΡΜΑΝΣΕΩΝ**

**Ενδεικτικές απαντήσεις**

**ΘΕΜΑ Α**

- A1.** Να χαρακτηρίσετε τις προτάσεις που ακολουθούν, γράφοντας στο τετράδιό σας, δίπλα στο γράμμα που αντιστοιχεί σε κάθε πρόταση, τη λέξη **Σωστό**, αν η πρόταση είναι σωστή, ή τη λέξη **Λάθος**, αν η πρόταση είναι λανθασμένη.
- α.** Η χρήση των υγρών καυσίμων, σε σύγκριση με τα αέρια καύσιμα, παρουσιάζει μικρότερους κινδύνους και έτσι οι εγκαταστάσεις αποθήκευσης και διανομής τους είναι απλούστερες και με λιγότερο αυστηρές κατασκευαστικές προδιαγραφές.
  - β.** Σε περίπτωση υπερβολικής περίσσειας αέρα, έχουμε δημιουργία νερού (υδρατμών), που βλάπτει τα τοιχώματα του λέβητα και απώλεια θερμότητας.
  - γ.** Οι πιεστικοί λέβητες αερίων έχουν τους θαλάμους καύσης τους σε άμεση επικοινωνία με το εξωτερικό περιβάλλον.
  - δ.** Στην περίπτωση του κλειστού δοχείου διαστολής, η πλήρωση του δικτύου διανομής με νερό από το δίκτυο ύδρευσης εξασφαλίζεται με σωλήνα, που συνδέεται στο δοχείο μέσω διακόπτη με πλωτήρα.
  - ε.** Πρέπει να αποφεύγονται σημεία λειτουργίας στις ακραίες περιοχές των καμπυλών λειτουργίας των κυκλοφορητών, γιατί τότε έχουμε μειωμένο βαθμό απόδοσης.

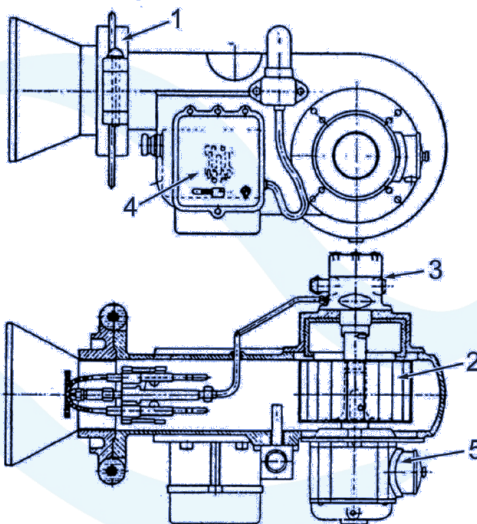
**Μονάδες 15**

**Απάντηση:**

- |   |          |
|---|----------|
| <b>α.</b> ΣΩΣΤΟ                               | σελ. 19  |
| <b>β.</b> ΣΩΣΤΟ                               | σελ. 32  |
| <b>γ.</b> ΛΑΘΟΣ (Οι ατμοσφαιρικοί λέβητες...) | σελ. 84  |
| <b>δ.</b> ΛΑΘΟΣ (...του ανοιχτού δοχείου...)  | σελ. 153 |
| <b>ε.</b> ΣΩΣΤΟ                               | σελ. 129 |

**A2.** Να γράψετε στο τετράδιό σας τους αριθμούς 1, 2, 3, 4, 5 από τη στήλη Α και, δίπλα, ένα από τα γράμματα α, β, γ, δ, ε, στ της στήλης Β, που δίνει τη σωστή αντιστοίχιση.

Σημειώνεται ότι ένα γράμμα από τη στήλη Β θα περισσέψει.



Τυπική απεικόνιση καυστήρα μηχανικού διασκορπισμού μεσαίου μεγέθους	
ΣΤΗΛΗ Α	ΣΤΗΛΗ Β
1	α. Αντλία πετρελαίου
2	β. Κιβώτιο ηλεκτρικού πίνακα
3	γ. Φίλτρο πετρελαίου
4	δ. Ηλεκτροκινητήρας
5	ε. Επιφάνεια στερέωσης στη θύρα του λέβητα
	στ. Πτερωτή ώθησης αέρα

**Μονάδες 10**

**Απάντηση:**

1. ε      2. στ      3. α      4. β      5. δ

σελ. 63-64

**ΘΕΜΑ Β**

**B1.** Να γράψετε στο τετράδιό σας τον αριθμό καθεμίας από τις παρακάτω προτάσεις και, δίπλα στον αριθμό, το γράμμα που αντιστοιχεί στη σωστή απάντηση.

1. Ποιος είναι ο ρόλος του δοχείου διαστολής σε μία εγκατάσταση κεντρικής θέρμανσης;
  - α. Να αυξάνει την ταχύτητα ροής του νερού στις σωληνώσεις.
  - β. Να αποθηκεύει το πλεόνασμα του καυσίμου πριν πάει στον καυστήρα.

- γ. Να παραλαμβάνει τον επιπλέον όγκο νερού που προκύπτει κατά τη διαστολή του.  
δ. Να διατηρεί τη φλόγα του καυστήρα σταθερή.
2. Ποια είναι η βασική λειτουργία της βαλβίδας ασφαλείας στο κλειστό δίκτυο μίας κεντρικής θέρμανσης;  
α. Να διακόπτει την παροχή ρεύματος σε περίπτωση βραχυκυκλώματος.  
β. Να μην επιτρέπει να αναπτυχθεί πίεση πάνω από την επιτρεπόμενη.  
γ. Να μετράει την ποσότητα των καυσαερίων που βγαίνουν από την καμινάδα.  
δ. Να ελέγχει την παροχή του νερού στο δίκτυο της κεντρικής θέρμανσης.
3. Πώς ονομάζεται η διαφορά θερμοκρασίας μεταξύ εξόδου – εισόδου του νερού στον λέβητα;  
α. Θερμική χωρητικότητα  
β. Στατική πίεση  
γ. Ειδική θερμοχωρητικότητα  
δ. Θερμοκρασιακή πτώση
4. Ποιο υλικό θερμαντικών σωμάτων παρουσιάζει τη μεγαλύτερη ειδική θερμοχωρητικότητα;  
α. Ο χυτοσίδηρος  
β. Ο χάλυβας  
γ. Τα κράματα αλουμινίου  
δ. Ο χαλκός
5. Πώς ορίζονται οι βασικές θερμικές απώλειες;  
α. Είναι ο λόγος του θερμικού φορτίου που δέχεται η ιδιοκτησία όταν είναι κλειστή ως προς εκείνο της κανονικής της λειτουργίας.  
β. Είναι οι απώλειες από τα ανοίγματα κάθε ιδιοκτησίας και θεωρείται ότι επιβαρύνουν τον ιδιοκτήτη της.  
γ. Είναι οι θερμικές απώλειες από τις εξωτερικές επιφάνειες του κτιρίου, οριζόντιες και κατακόρυφες, εκτός εκείνων από τα ανοίγματα (πόρτες, παράθυρα).  
δ. Είναι οι απώλειες από την ανανέωση του αέρα των χώρων μέσα από τις χαραμάδες των ανοιγμάτων του.

**Μονάδες 15**

**Απάντηση:**

- |      |          |
|------|----------|
| 1. γ | σελ. 18  |
| 2. β | σελ. 155 |
| 3. δ | σελ. 98  |
| 4. α | σελ. 138 |
| 5. γ | σελ. 167 |

**B2.** Να αναφέρετε πέντε (5) πλεονεκτήματα των πλαστικών σωλήνων σε σύγκριση με τους χαλκοσωλήνες και τους χαλυβδοσωλήνες.

**Μονάδες 10**

**Απάντηση:**

Οι πλαστικοί σωλήνες έχουν μεγάλη ευκαμψία, μικρό ειδικό βάρος, σελ. 105 λειτουργούν αθόρυβα και είναι φθηνοί. Λόγω του μικρού τους κόστους και της εύκολης επεξεργασίας τους, έχουν διαδοθεί αρκετά στην Κεντρική Θέρμανση.

**ΘΕΜΑ Γ**

**Γ1. α.** Ποια είναι τα κύρια πλεονεκτήματα των κεντρικών θερμάνσεων ως προς τις τοπικές θερμάνσεις (μον. 9);

**β.** Να αναφέρετε τρεις (3) παράγοντες καθώς και τον συμβολισμό τους, που λαμβάνονται υπόψη για την εκτίμηση των διαστάσεων μίας καπνοδόχου σε μία εγκατάσταση κεντρικής θέρμανσης (μον. 6).

**Μονάδες 15**

**Απάντηση:**

**α.** • Περιορίζεται ο αριθμός των εστιών ...και καπνούς, απλούστατη χρήση). σελ. 4

**β.** • ο συντελεστής μορφής της καπνοδόχου ( $\eta$ ) σελ. 89

• το ύψος της καπνοδόχου ( $H$ )

• η ωριαία παραγωγή καυσαερίων ( $m$ )

**Γ2.** Να αναφέρετε πέντε (5) παράγοντες, από τους οποίους εξαρτώνται οι αντιστάσεις τριβής που εμφανίζονται κατά τη ροή του νερού στις σωληνώσεις και στα άλλα στοιχεία (εξαρτήματα) ενός δικτύου κεντρικής θέρμανσης και συντελούν στην πτώση πίεσης.

**Μονάδες 10**

**Απάντηση:**

• το υλικό και την ποιότητα εσωτερικής ... των αντιστάσεων τριβής. σελ. 99

**ΘΕΜΑ Δ**

**Δ1.** Σε έναν χώρο, η ενεργός θερμοκρασιακή διαφορά του θερμαντικού σώματος είναι  $t_{ev} = 50^\circ\text{C}$ . Αν η θερμοκρασία εισόδου του νερού στο σώμα είναι  $t_v = 80^\circ\text{C}$  και η θερμοκρασία του χώρου είναι  $t_x = 20^\circ\text{C}$ , να υπολογιστούν:

**α.** Η μέση θερμοκρασία  $t_m$  του θερμαντικού σώματος (μον. 4).

**β.** Η θερμοκρασία εξόδου  $t_r$  του νερού από το θερμαντικό σώμα (μον. 5).

**Μονάδες 9**

**Απάντηση:**

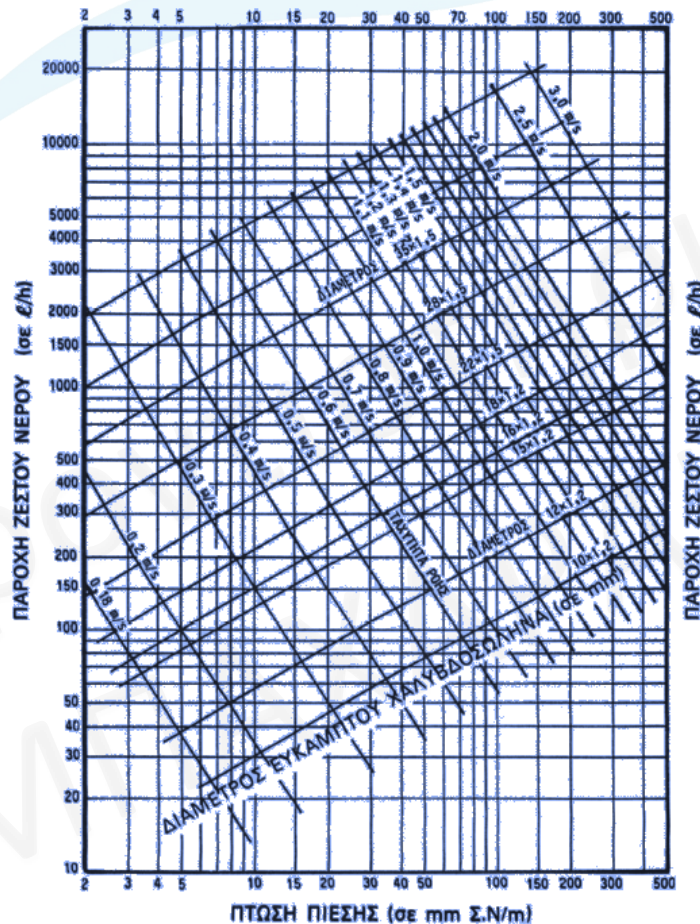
α.  $t_{ev} = t_m - t_x \Leftrightarrow t_{ev} + t_x = t_m \Rightarrow t_m = 50 + 20 = 70 \text{ }^\circ\text{C}$

β.  $t_m = \frac{t_v + t_r}{2} \Leftrightarrow 2 \cdot t_m = t_v + t_r \Leftrightarrow 2 \cdot t_m - t_v = t_r \Rightarrow t_r = 2 \cdot 70 - 80 = 140 - 80 = 60 \text{ }^\circ\text{C}$

**Δ2.** Σε ένα δισωλήνιο σύστημα κεντρικής θέρμανσης χρησιμοποιείται χαλυβδοσωλήνας διαμέτρου 18 x 1,2. Η πτώση πίεσης που προκαλείται ανά μέτρο μήκους του σωλήνα είναι  $R = 60 \text{ mm } \Sigma\text{.N/m}$ .

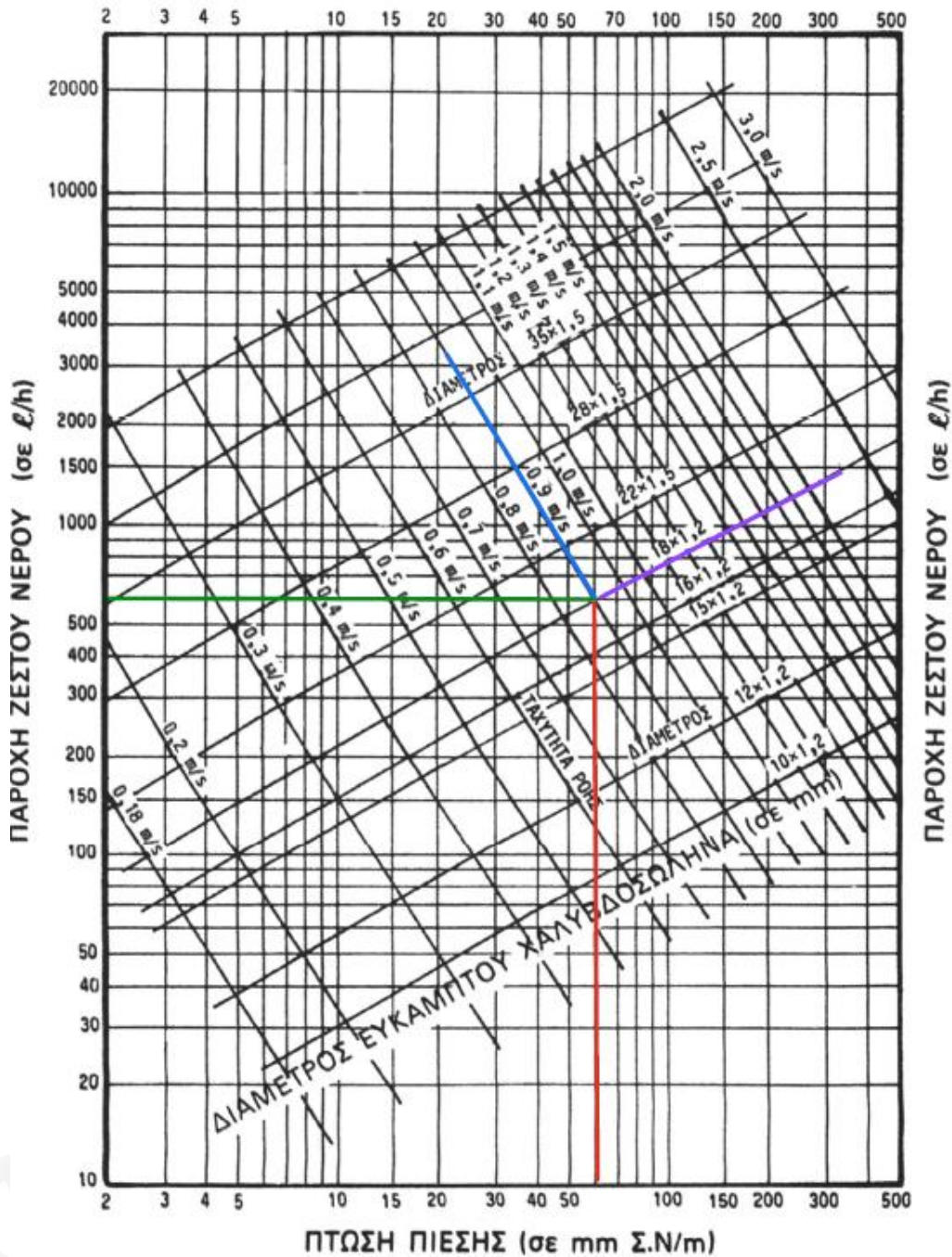
Ζητούνται:

- α. Να επιλέξετε την παροχή  $V$  και την ταχύτητα  $v$  του νερού χρησιμοποιώντας το διάγραμμα που φαίνεται στην επόμενη σελίδα (μον. 4).
- β. Να υπολογίσετε το συνολικό μήκος  $L$  του χαλυβδοσωλήνα, που απαιτείται για την εγκατάσταση. Η συνολική πτώση πίεσης είναι  $\Delta p = 3.200 \text{ mm } \Sigma\text{.N}$  και η πτώση πίεσης από τοπικές αντιστάσεις του δικτύου είναι  $Z = 200 \text{ mm } \Sigma\text{.N}$  (μον. 6).
- γ. Αν η θερμοκρασιακή πτώση προσαγωγής-επιστροφής του νερού είναι  $\Delta t = 10^\circ\text{C}$ , να υπολογίσετε το θερμικό φορτίο  $Q$  του συστήματος (μον. 6).



Απάντηση:

α. Από το διάγραμμα προκύπτει παροχή νερού:  $V = 600 \frac{\ell}{h}$  και ταχύτητα νερού:  $V = 0,9 \frac{m}{s}$



β.  $\Delta p = R \cdot L + Z \Leftrightarrow \Delta p - Z = R \cdot L \Leftrightarrow \frac{\Delta p - Z}{R} = L \Rightarrow L = \frac{3.200 - 200}{60} = \frac{3.00\phi}{6\phi} = 50 \text{ m}$

γ.  $V = \frac{Q}{\Delta t} \Leftrightarrow V \cdot \Delta t = Q \Rightarrow Q = 600 \cdot 10 = 6.000 \frac{\text{Kcal}}{h}$